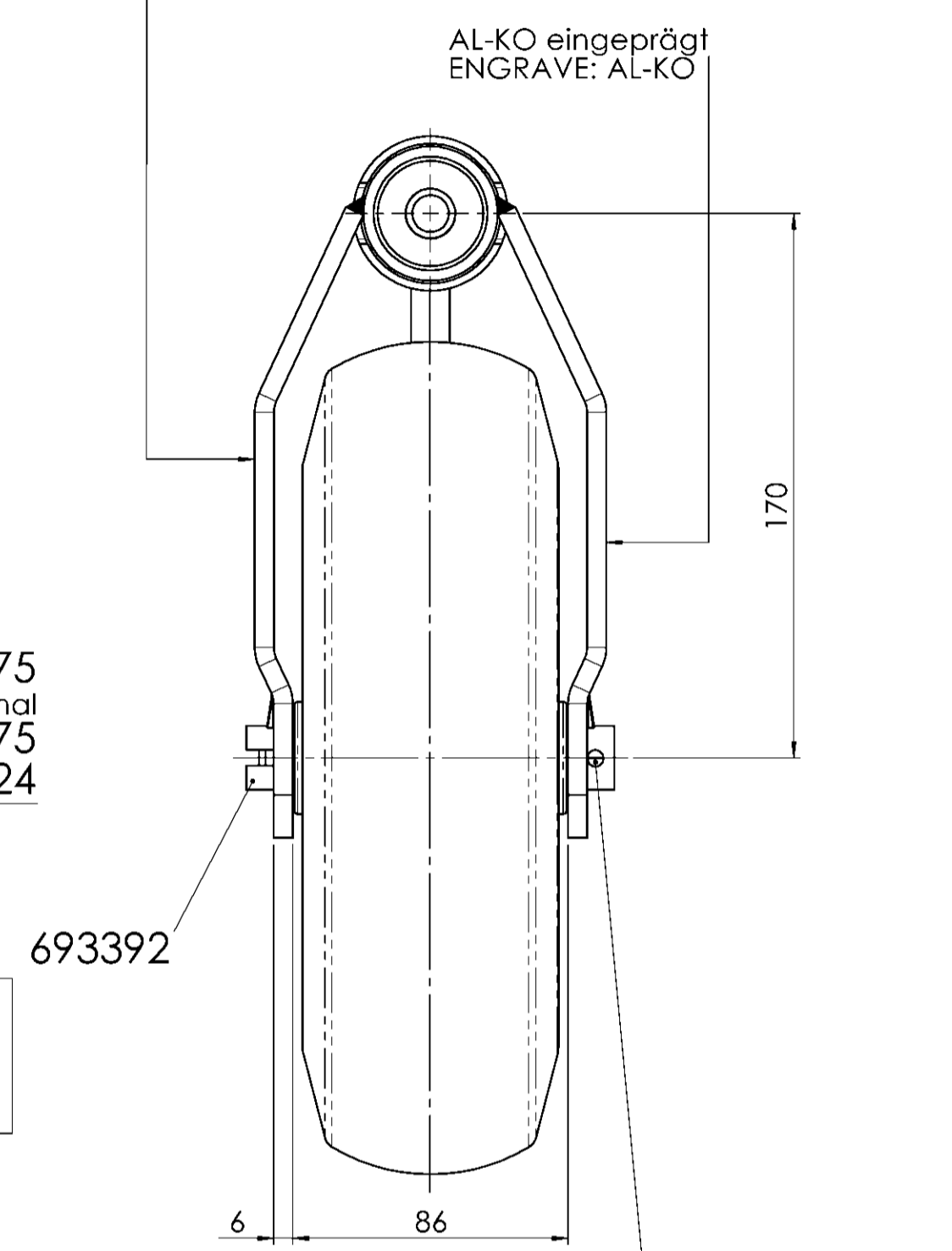
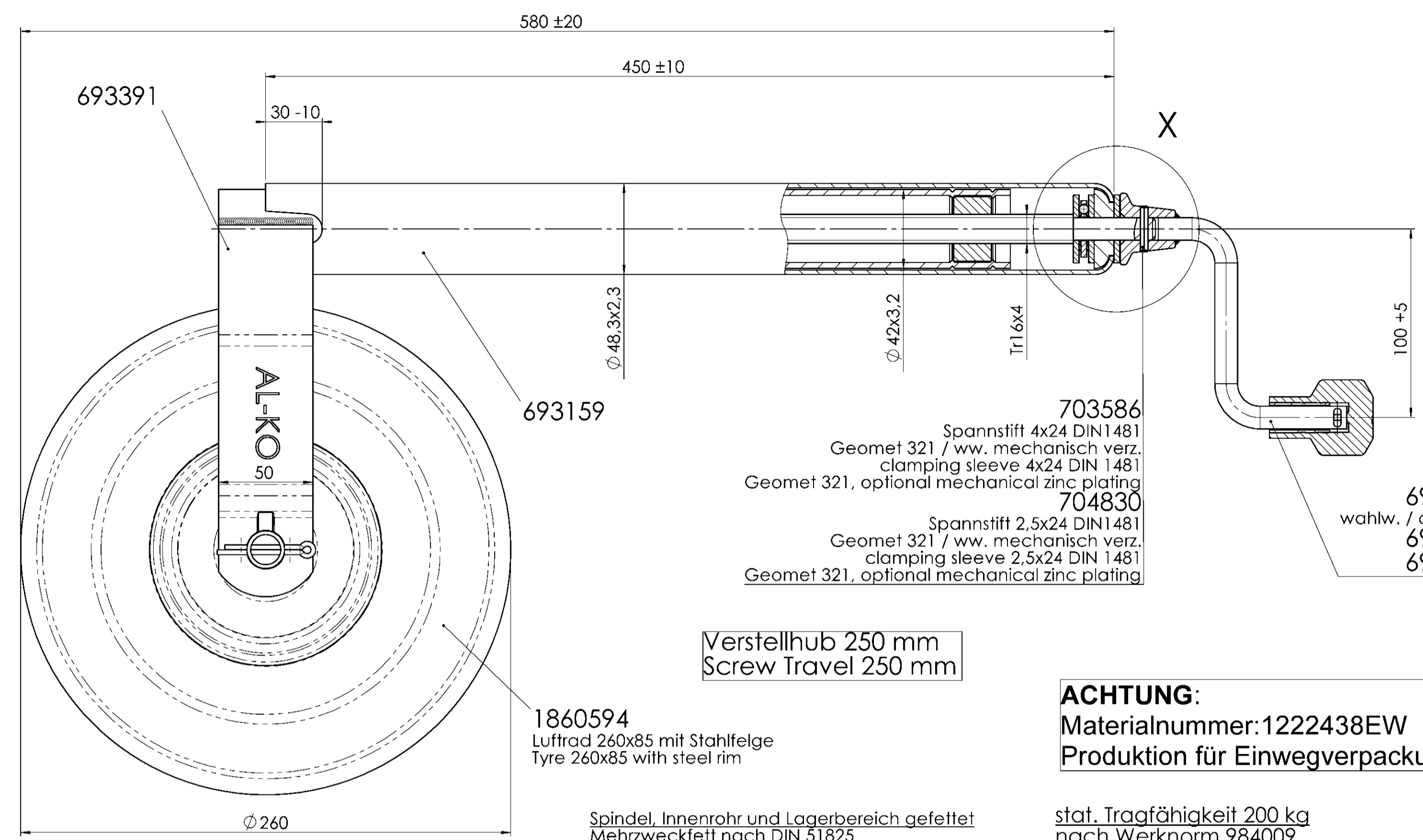


Schutzvermerk nach DIN ISO 16016 beachten!!!
 Schutzvermerk nach DIN ISO 16016 beachten
 © Alle Rechte bei AL-KO, auch für Schutzrechtsanmeldungen. Alle Verfügungsbefugnisse, wie Kopie- und Weitergaberechte, bei uns.

Ident.-Nr. 1222438 / 1223272 eingeprägt;
 Schriftgröße 8 - 10 mm
 ENGRAVE IDENT.-NO. 1222438 / 1223272
 (LETTER HEIGHT 8 - 10 mm)

Einprägung nach Werknorm 988001
 MARKING ACC. TO AL-KO STANDARDISATION 988001



Verstellhub 250 mm
 Screw Travel 250 mm

1860594
 Luftrad 260x85 mit Stahlfelge
 Tyre 260x85 with steel rim

Spindel, Innenrohr und Lagerbereich gefettet
 Mehrzweckfett nach DIN 51825
 Spindle, inner tube and bearing area greased
 Universal grease according to DIN 51825

ACHTUNG:
 Materialnummer: 1222438EW
 Produktion für Einwegverpackung

stat. Tragfähigkeit 200 kg
 nach Werknorm 984009
 static load capacity 200 kg
 company standard 984009

Aussen- und Innenrohr:
external- and internal tube:
 feuerverzinkt DIN EN ISO 1461-tZno
 hot dip galvanized DIN EN ISO 1461-tZno

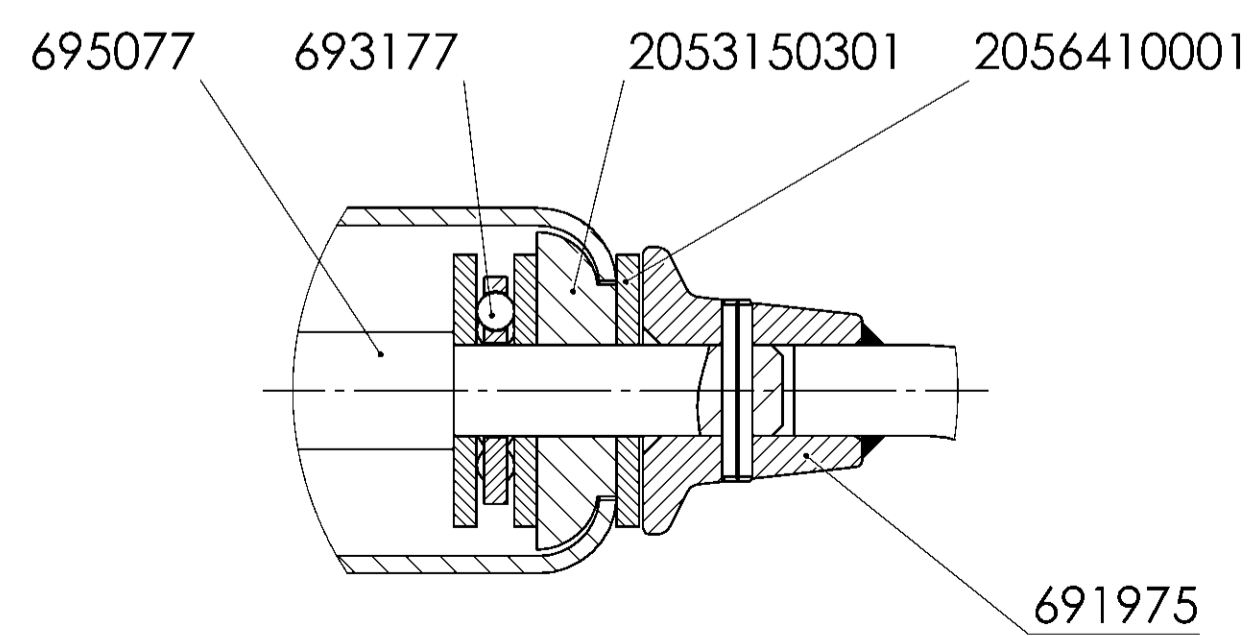
Kleinteile:
small parts:
 Galvanisch verzinkt - passiviert (Cr6-frei)
 Fe//Zn12//A nach WN 9.840.22 OFL01
 Galvanic Zinc - passivation (free of Cr6)
 Fe//Zn12//A according to Work Standard 9.840.22 OFL01



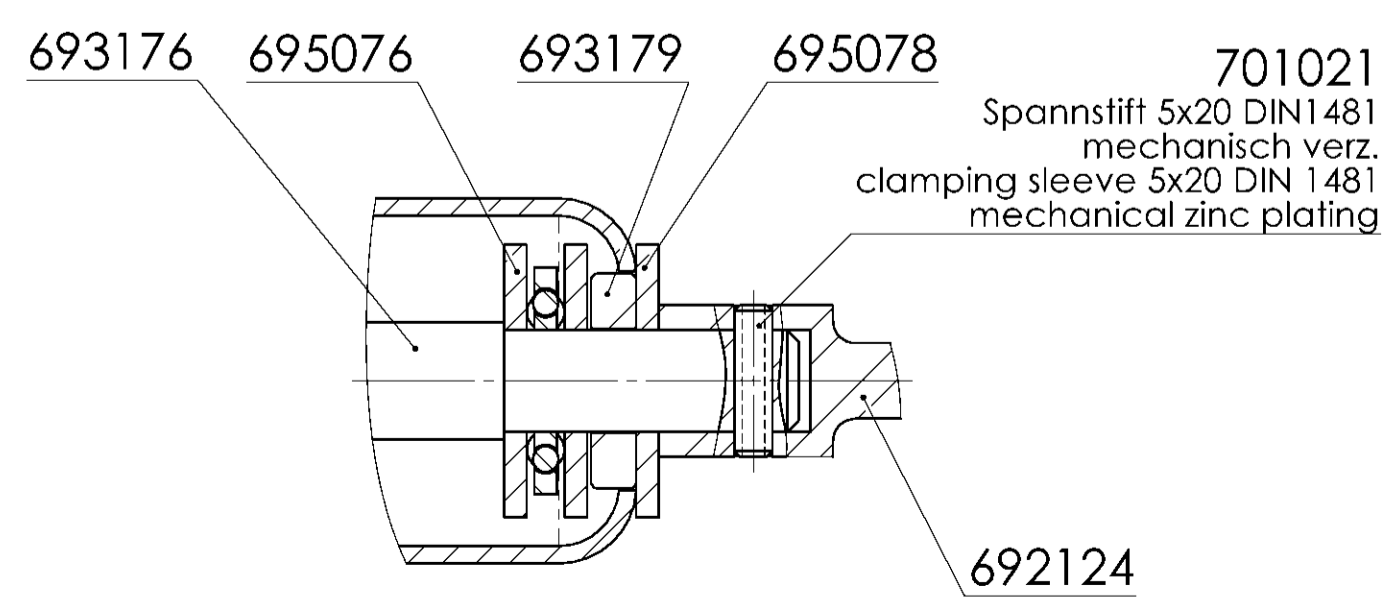
Final Release

1222438 / Mithwoch, 9. Juni 2021 14:00:03

X (1 : 1)



wahlweise: Ausführung mit 692124
 OPTIONAL: VERSION WITH 692124



02	D	Anpassung Cr6 frei; Sp.stift 704830 f. Anbau Kurbel 691975 hinzu; Ausf. m. Kurbel 692124 ww. hinzu;
01	C	Ident.Nr. 1223272 neu hinzu; Schriftgröße 8-10 mm
00	B	SOLID WORKS Übernahme; Zeichnung überarbeitet; Maße angepasst; Ident-Nr für Detailzeichnungen hinzu;
Vrs./Revs/Änd.-Nr. Änderungstext		
Oberfläche nach EN ISO 1302	Zul. Abweichung nach DIN ISO 2768 M	Werkstoff Norm
Halbzeug	Norm	Material:
Vrs./Revs/Änd.-Nr.	Datum	Name
Gewicht	KG	Bearb. Name: BAUM
Datum:	10.02.2010	
02	D	18568 19.06.2015 MUELLERT
01	C	16650 20.07.2011 FINK
00	B	15913 10.02.2010 BAUM
Benennung		
Projekt: -		
STÜTZRAD48PLUS 200KG 260X85LUFT-RAD		
JOCKEY WHEEL		
Materialnr./Zeichnungsnr.		Klass.-Nr.
1222438		170021
Maßstab 1:2	Bl.-Nr. 1	Bl.-Anz. 1
Format A2		
Urspr. -	Ers. f. MEDUSA v. 30.11.05	Ers. d. -

AL-KO
 ALOIS KOBER GMBH
 DE-89359 KÖTZ