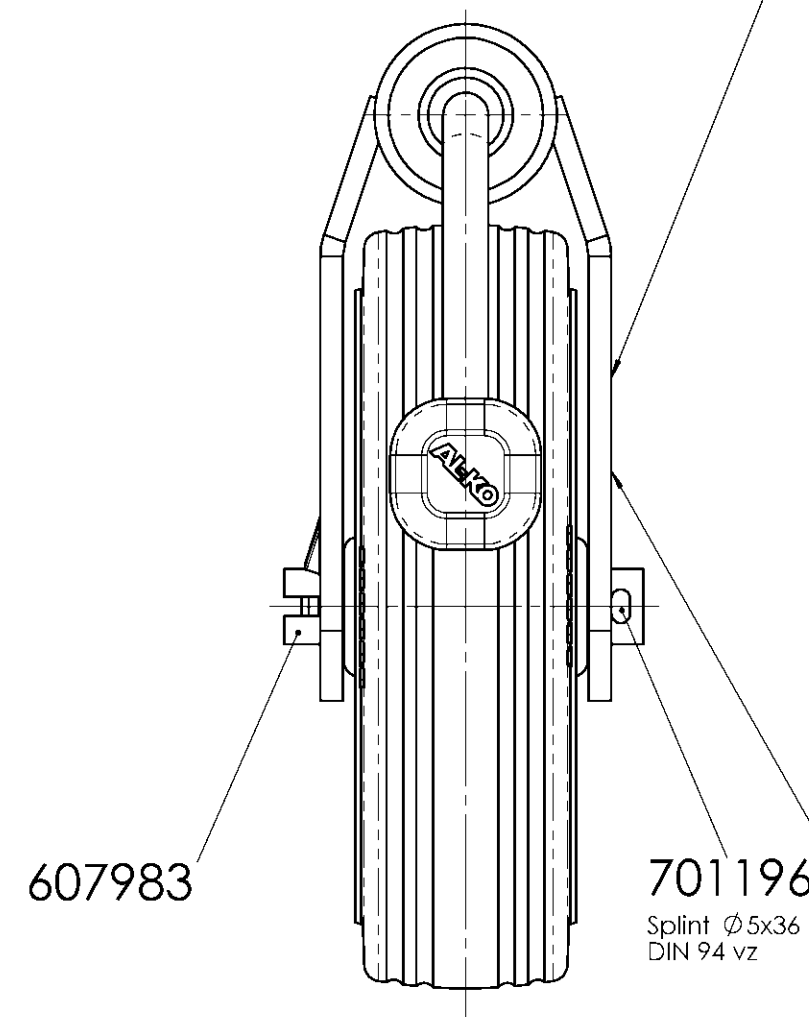


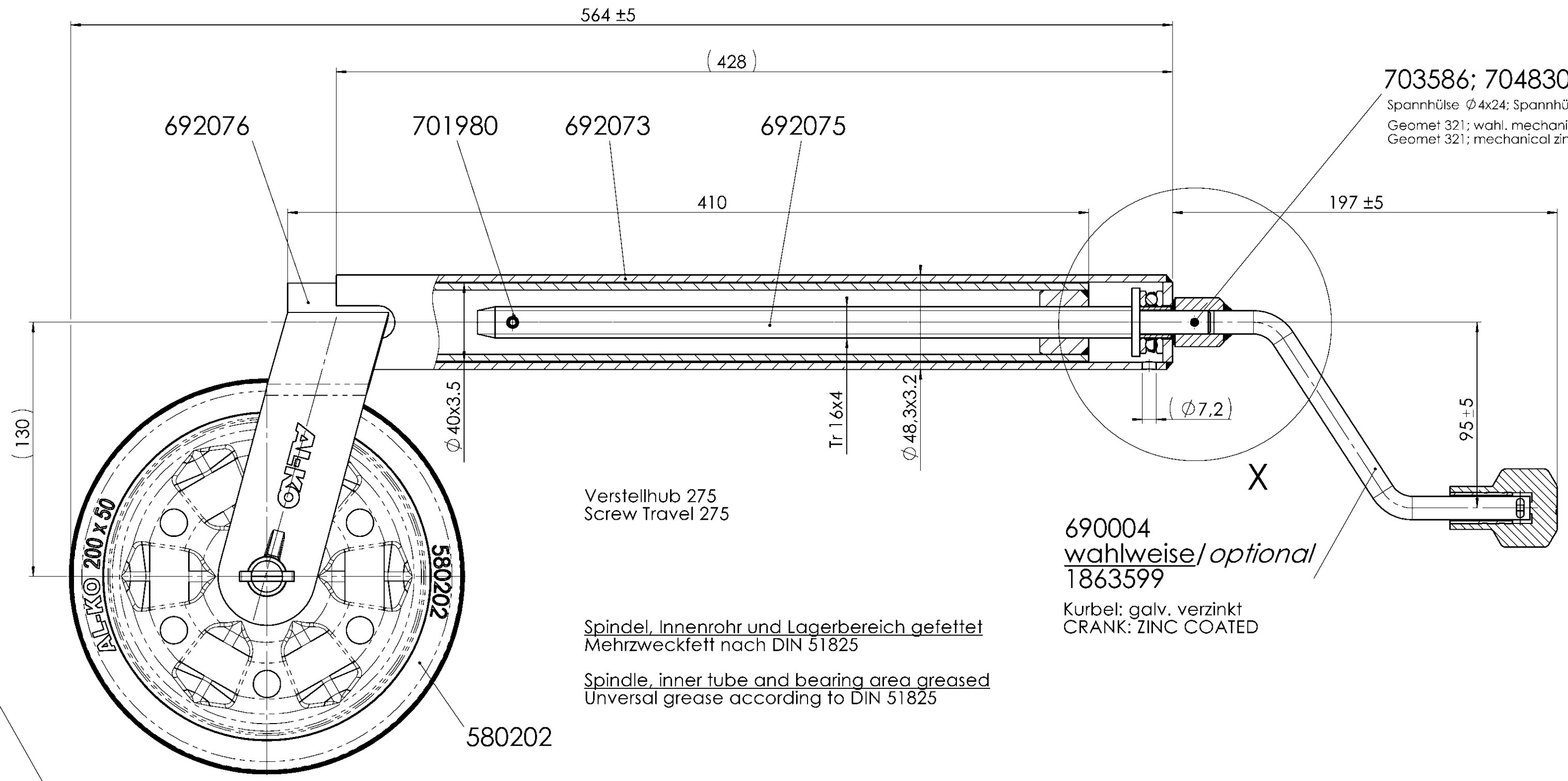
Schutzvermerk nach DIN ISO 16016 beachten!!!
 Schutzvermerk nach DIN ISO 16016 beachten
 ausgegeben von: FRANCIS 23.03.2023 10:35:53
 © Alle Rechte bei AL-KO, auch für Schutzrechtsanmeldungen. Alle Verfügungsrechte, wie Kopie- und Weitergaberechte, bei uns.

Ident.-Nr. eingepreßt; Schrifthöhe 10 mm
ENGRAFE IDENT.-NO. (LETTER HEIGH 10 mm)



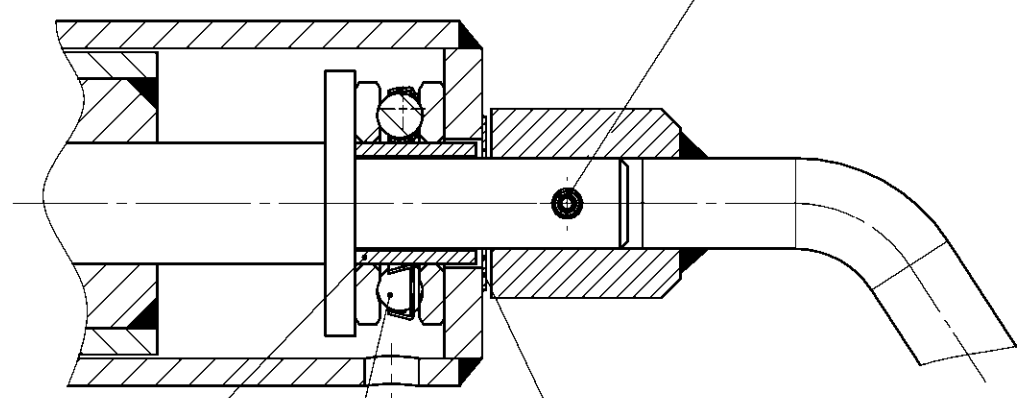
607983
701196
Splint $\phi 5 \times 36$
DIN 94 vz

Einprägung nach Werknorm 98801
MARKING ACC. TO AL-KO STANDARDISATION 98801



X (1:1)

Attention by assembly the second
spring-type straight pin (704830)
The slot's must be twisted against.



Kleinteile: Galvanisch verzinkt - passiviert (Cr6-frei)
Fe//Zn12//A nach WN 9.840.22 OFL01
Small parts: Galvanic Zinc - passivation (free of Cr6)
Fe//Zn12//A according to Work Standard 9.840.22 OFL01

Vers.	Revs	Änd.-Nr.	Datum	Name	Gewicht	6,760 KG	Bearb. Name:	BAUM	Datum:	18.11.2009
05	G	100184	25.02.2022	TILLMANN	Benennung					
04	F	32127	24.09.2021	TILLMANN	Projekt: -					
03	E	19461	10.10.2016	BISSINGER	STÜTZRAD48PLUS 300KG 200X50ST-FELGE					
02	D	19167	16.03.2016	HORN	JOCKEY-WHEEL					
01	C	18844	24.09.2015	MUELLERT	Materialnr./Zeichnungsnr.					
00	B	15824	18.11.2009	BAUM	Klass.-Nr.					
					AL-KO		1222437		170022	
					ALOIS KOBER GMBH		Maßstab 1:2		Bl.-Nr. 1	
					DE-89359 KÖTZ		Bl.-Anz. 1		Format A2	
Urspr. -					Ers. f. MEDUSA v. 19.07.06		Ers. d. -			

Final Release

1222437 / Freilag. 25. Februar 2022 09:35:09