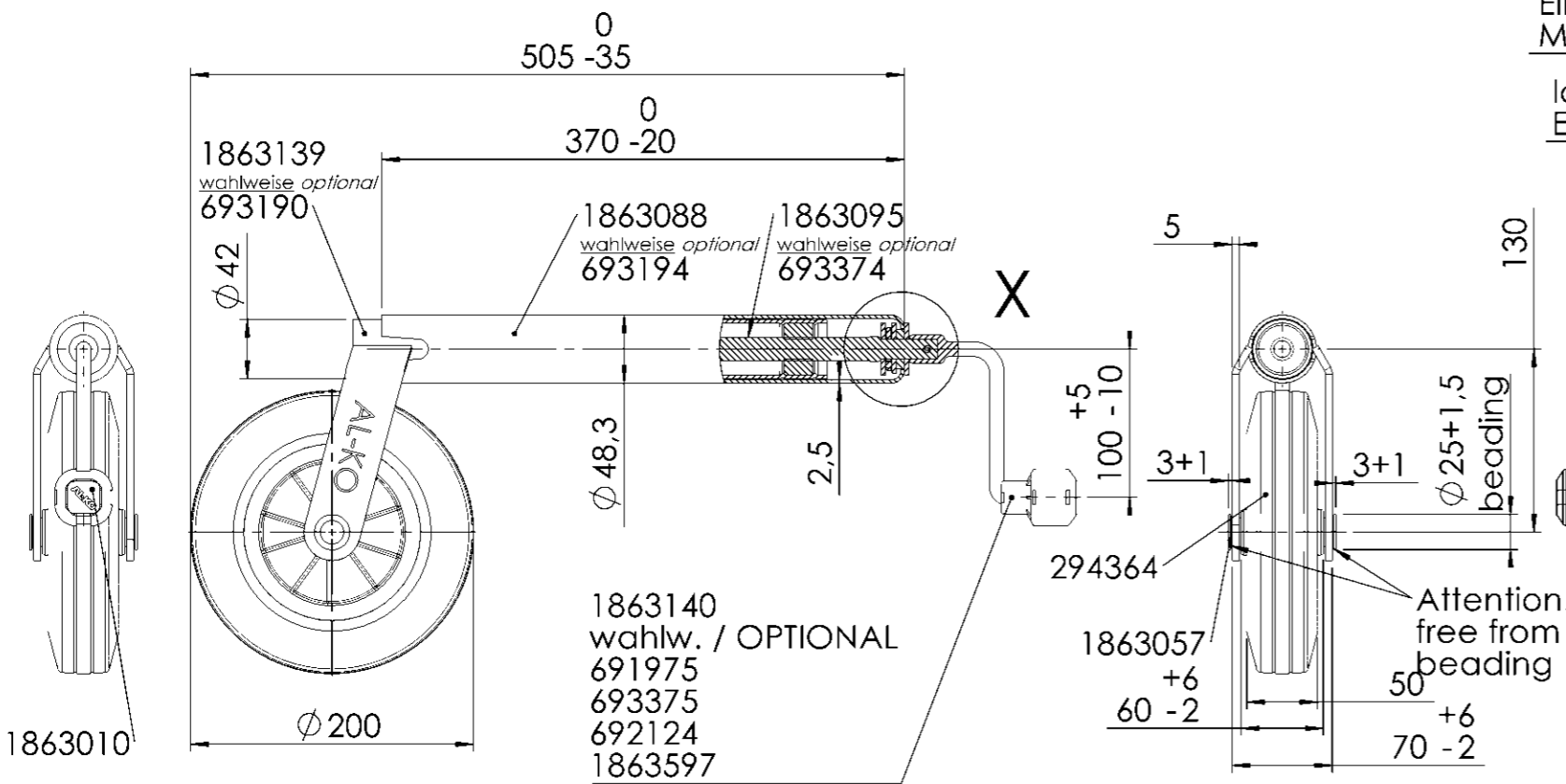


Schutzvermerk nach DIN ISO 16016 beachten!!

ausgegeben von: FRANCIS 23.03.2023 09:54:23

Schutzvermerk nach DIN ISO 16016 beachten

© Alle Rechte bei ALKO, auch für Schutzrechtsanmeldungen. Alle Verfügungsrechte, wie Kopie- und Weitergaberechte, bei uns.



Einprägung nach Werknorm 988001  
MARKING ACC. TO AL-KO STANDARD 988001

Ident.-Nr. eingepägt; Schrifthöhe 10 mm  
ENGRAVE IDENT.-NO., LETTER HEIGHT 10m

**ACHTUNG:**  
Materialnummer: 1222433EW  
Produktion für Einwegverpackung

stat. Tragfähigkeit 150 kg  
nach Werknorm 984009

static load capacity 150 kg  
company standard 984009

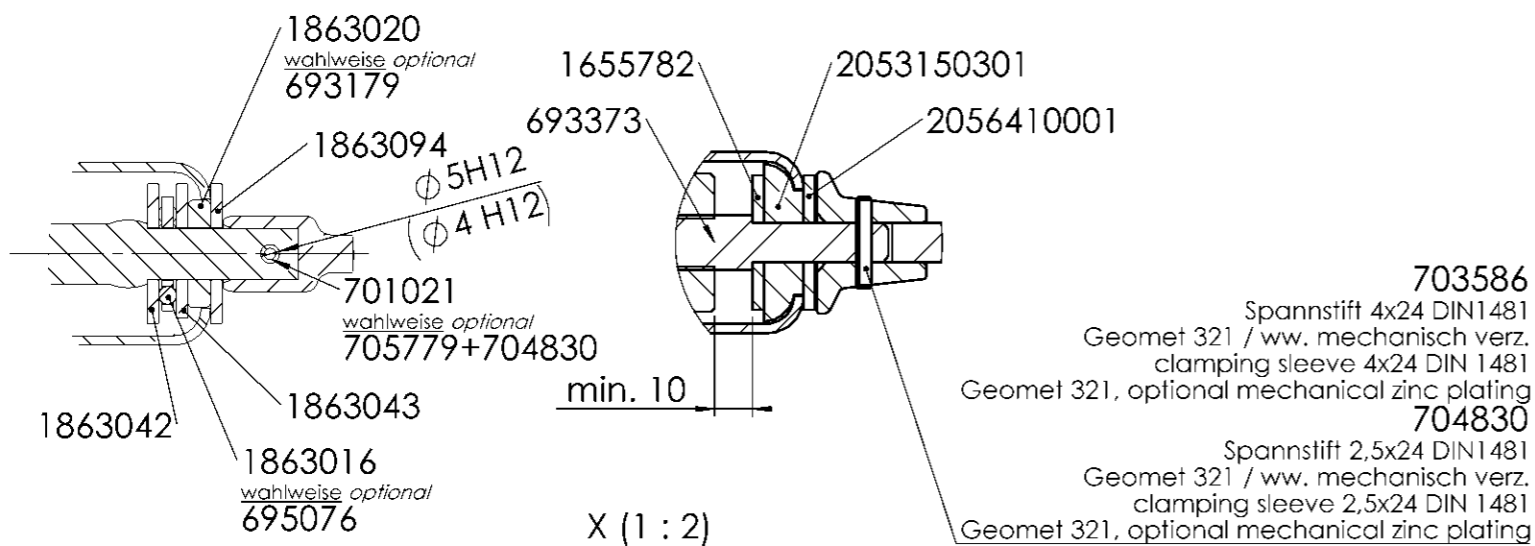
Spindel, Innenrohr und Lagerbereich einfetten,  
Mehrzweckfett n. DIN 51825 KTA 3K

grease spindle, inner tube and bearing area  
with universal grease according to DIN 51825 KTA 3K

wahlweise Ausführung Radachse  
OPTIONAL VERSION wheel axle

700196  
Splint 5x40 DIN 94; verzinkt  
Cotter pin 5x40; zinc plated

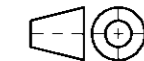
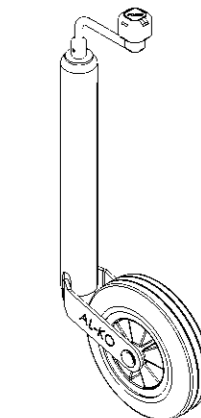
wahlweise: Ausführung mit Drucklager oder Gleitlager  
OPTIONAL: VERSION WITH THRUST BEARING OR SLIDE BEARING



Galvanisch verzinkt - passiviert (Cr6-frei)  
Fe//Zn12//A nach WN 9.840.22 OFL01

Galvanic Zinc - passivation (free of Cr6)  
Fe//Zn12//A according to Work Standard 9.840.22 OFL01

08	J	1863597	wahlweise hinzu;
07	I		wahlweise Ausführung hinzu;
06	H	105 +5-10	war 105+5; Toleranzen neu hinzu bei maß 60 und 70;
05	G		Dimension 135 removed;
04	F	100+5	was 105+5;
Vers./Rev.S Änderungstext			
Oberfläche nach EN ISO 1302		Zul. Abweichung nach DIN ISO 2768 M	Werkstoff Norm Halbbezug Norm Material:
Vers./Rev.S		Änd.-Nr.	Datum
08		J	100184
07		I	32195
06		H	32060
05		G	31937
04		F	31672
03		E	30531
02		D	18568
01		C	15882
Urspr. -		Ers. f. -	
Ers. d. -		Ers. d. -	
Gewicht		4,300 KG	
Bearb. Name:		TILLMANN	
Datum:		30.07.2018	
Benennung		Referenz-Nr.: -	
STÜTZRAD48COM		150KG 200X50KS-FELGE	
JOCKEY WHEEL D48 COM		150 KG 20	
AL-KO		Materialnr./Zeichnungsnr.	
ALOIS KOBER GMBH		1222433	
DE-89359 KÖTZ		Klass.-Nr.	
Maßstab 1:5		360301	
Bl.-Nr. 1		Bl.-Anz. 1	
Format A3			



PDM-Status:

Final Release

1222433 / Freitag, 25. Februar 2022 07:49:56

Vorlage Vers. 4.7/2.108.2019